



Pos.	Artikel Article Article	Zusatz Completion Complément	Voltage										Art.-/SAP-Nr. Art.-/SAP-No. Art.-/SAP-No.		
			230V / 1~	200V / 3~	230V / 3~	380V / 3~	400V / 3~	415V / 3~	440V / 3~	460V / 3~	480V / 3~	500V / 3~		600V / 3~	
105	Deckelspanning	5...10 kg/h Ø200	1		1	1	1	1	1	1	1	1	1	1	1103812
	Cover clamping	16...40 kg/h Ø280		1	1	1	1	1	1	1	1	1	1	1	1103814
	Fermeture du couvercle														
106	Durodichtung	5...10 kg/h Ø200	1		1	1	1	1	1	1	1	1	1	1	1101516
	Gasket Duro	16...40 kg/h Ø280		1	1	1	1	1	1	1	1	1	1	1	1100966
	Joint Duro														
107	Spannverschluss	5...10 kg/h Ø200	1		1	1	1	1	1	1	1	1	1	1	1104574
	Clamping ring	16...40 kg/h Ø280		1	1	1	1	1	1	1	1	1	1	1	1104578
	Collier de fermeture														
108	Ausblasstutzen kpl.	5...40 kg/h	1	1	1	1	1	1	1	1	1	1	1	1	2579820
	Steam outlet hose cpl.														
	Manchon de vaporisation cpl.														
109	Heizstab	5 kg/h - 1250W Ø6.4	1		1	1	1	1							2579821
	Heating element	8 kg/h - 2000W Ø6.4	1		1	1	1	1							2579822
	Element de chauffage	10 kg/h - 2500W Ø6.4	1		1	1	1	1							2579823
		10 kg/h - 2600W Ø8.5							1	1	1	1			2579824
		10 kg/h - 2630W Ø8.5											1		2579825
		16 kg/h - 2000W Ø6.4			1	1	1	1							2579826
		16 kg/h - 2500W Ø6.4		1											2583728
		16 kg/h - 3630W Ø8.5							1	1	1	1	1		2579827
		20 kg/h - 2000W Ø6.4		1											2583729
		20 kg/h - 2500W Ø6.4			1	1	1	1							2579828
		20 kg/h - 3630W Ø8.5							1	1	1	1	1		2579829
		24 kg/h - 2500W Ø6.4		1											2583730
		24 kg/h - 2000W Ø6.4			1	1	1	1							2579830
		30 kg/h - 2500W Ø6.4			1	1	1	1							2579831
		30 kg/h - 3300W Ø6.4		1											2583731
		30 kg/h - 3650W Ø8.5							1	1	1	1			2579832
		30 kg/h - 2720W Ø8.5											1		2579833
		40 kg/h - 3300W Ø6.4				1	1	1							2579834
		40 kg/h - 3650W Ø8.5							1	1	1	1			2579835
		40 kg/h - 3630W Ø8.5											1		2579836
	109	Heizstab (3 Stk.)	5 kg/h - 1250W Ø6.4	1		1	1	1	1						
Heating element (3 Stk.)		8 kg/h - 2000W Ø6.4	1		1	1	1	1							2579838
Element de chauffage (3 Stk.)		10 kg/h - 2500W Ø6.4	1		1	1	1	1							2579839
		10 kg/h - 2600W Ø8.5							1	1	1	1			2579840
		10 kg/h - 2630W Ø8.5											1		2579841
		16 kg/h - 2000W Ø6.4			1	1	1	1							2579842
		16 kg/h - 2500W Ø6.4		1											2583732
		16 kg/h - 3630W Ø8.5							1	1	1	1	1		2579843
		20 kg/h - 2000W Ø6.4		1											2583733
		20 kg/h - 2500W Ø6.4			1	1	1	1							2579844
		20 kg/h - 3630W Ø8.5							1	1	1	1	1		2579845
		24 kg/h - 2500W Ø6.4		1											2583734
		24 kg/h - 2000W Ø6.4			1	1	1	1							2579846
		30 kg/h - 2500W Ø6.4			1	1	1	1							2579847
		30 kg/h - 3300W Ø6.4		1											2583735
		30 kg/h - 3650W Ø8.5							1	1	1	1			2579848
		30 kg/h - 2720W Ø8.5											1		2579849
		40 kg/h - 3300W Ø6.4				1	1	1							2579850
		40 kg/h - 3650W Ø8.5							1	1	1	1			2579851
		40 kg/h - 3630W Ø8.5											1		2579852

Pos.	Artikel Article	Zusatz Completion Complément	Voltage										Art.-/SAP-Nr. Art.-/SAP-No.			
			230V / 1~	200V / 3~	230V / 3~	380V / 3~	400V / 3~	415V / 3~	440V / 3~	460V / 3~	480V / 3~	500V / 3~		600V / 3~		
110	Dichtung & Gegenflansch (9 Stk.)	5...40 kg/h Ø6.4	1	1	1	1	1	1								2579853
	Gasket & counter flange (9 pcs)	10...40 kg/h Ø8.5							1	1	1	1	1	1		2579854
	Joint & contre bride (9 pcs)															
111	Übertemperaturschalter kpl.	5...40 kg/h	1	1	1	1	1	1	1	1	1	1	1	1		1103822
	Thermostat cpl.															
	Thermostat cpl.															
112	Kabel zu Übertemperaturschalter kpl.	5...40 kg/h	1	1	1	1	1	1	1	1	1	1	1	1		2579932
	Thermostat cable cpl.															
	Câble pour thermostat cpl.															
113	Dampfzylinderisolation	5...10 kg/h Ø200	1		1	1	1	1	1	1	1	1	1	1		2580999
	Steam cylinder insulation	16...40 kg/h Ø280		1	1	1	1	1	1	1	1	1	1	1		2581000
	Isolation de cylindre de vapeur															
114a	Zylindereinsatz mit Gitter	5...10 kg/h Ø200	1		1	1	1	1	1	1	1	1	1	1		2579855
	Cylinder insert with grid	16...40 kg/h Ø280		1	1	1	1	1	1	1	1	1	1	1		1115490
	Insert du cuve avec grille															
114b	Zylindereinsatz mit Folie	5...10 kg/h Ø200	1		1	1	1	1	1	1	1	1	1	1		2579856
	Cylinder insert with foil	16...40 kg/h Ø280		1	1	1	1	1	1	1	1	1	1	1		2557692
	Insert du cuve avec film															
115a	Einsatzgitter (für brüchigen, spröden Kalk)	5...10 kg/h Ø200	1		1	1	1	1	1	1	1	1	1	1		2579857
	Screen insert (for fragile, brittle lime)	16...40 kg/h Ø280		1	1	1	1	1	1	1	1	1	1	1		1115492
	Insert grille (pour calcaire cassant)															
115b	Kalkauffangfolie (für glasartigen, harten Kalk)	5...10 kg/h Ø200	1		1	1	1	1	1	1	1	1	1	1		2579858
	Scale collector foil (for glassy and hard lime)	16...40 kg/h Ø280		1	1	1	1	1	1	1	1	1	1	1		1119796
	Sac collecteur de calcaire (pour calcaire vitreux et dur)															
116	Trichterschikane	5...40 kg/h	1	1	1	1	1	1	1	1	1	1	1	1		1116884
	Funnel baffle ring															
	Chicane de l'entonnoir															
117	Kupplungsmuffe kpl.	5...40 kg/h / Standard	1	1	1	1	1	1	1	1	1	1	1	1		2579859
	Coupling sleeve cpl.	5...10 kg/h / VE 200	1		1	1	1	1	1	1	1	1	1	1		2579860
	Manchon d'accouplement cpl.	16...40 kg/h / VE 280		1	1	1	1	1	1	1	1	1	1	1		2579861
118	Schnappingring gross (inkl. Dichtung)	5...40 kg/h	1	1	1	1	1	1	1	1	1	1	1	1		1115497
	Snap ring large (incl. gasket)															
	Anneau d'arrêt grand (incl. joint)															
119	Dichtungsset Kupplungsmuffe	5...40 kg/h	1	1	1	1	1	1	1	1	1	1	1	1		2581446
	Gasket set coupling sleeve															
	Set de joints manchon d'acc.															
120	Haltering (inkl. Dichtung)	5...40 kg/h	1	1	1	1	1	1	1	1	1	1	1	1		2579862
	Connection ring (incl. gasket)															
	Bague de connexion (incl. joint)															
121	Dichtungsset Kalkauffangbehälter	5...40 kg/h	1	1	1	1	1	1	1	1	1	1	1	1		2579863
	Sealing set lime collector tank															
	Set de joint collecteur de calcaire															

Pos.	Artikel Article Article	Zusatz Completion Complément	Voltage										Art.-/SAP-Nr. Art.-/SAP-No. Art.-/SAP-No.		
			230V / 1~	200V / 3~	230V / 3~	380V / 3~	400V / 3~	415V / 3~	440V / 3~	460V / 3~	480V / 3~	500V / 3~		600V / 3~	
122	Ablaufsieb Drain strainer Tamis d'écoulement	5...40 kg/h	1	1	1	1	1	1	1	1	1	1	1	1	2579868
123	Aufkleber Temperaturanzeige Sticker temperature Température de Autocollants	5...40 kg/h	1	1	1	1	1	1	1	1	1	1	1	1	2579900
124	Kalkauffangbehälter Lime collector tank Collecteur de calcaire	5...40 kg/h	1	1	1	1	1	1	1	1	1	1	1	1	2579869
125	Ablasshahn (inkl. Dichtung) Drain valve (incl. gasket) Robinet de vidange (incl. joint)	5...40 kg/h	1	1	1	1	1	1	1	1	1	1	1	1	1116889
126	Kalkauffangbehälter kpl. Lime collector tank cpl. Collecteur de calcaire cpl.	5...40 kg/h	1	1	1	1	1	1	1	1	1	1	1	1	2581442
127	Entleerungsventil Solenoid rain valve Vanne de vidange	5...40 kg/h	1	1	1	1	1	1	1	1	1	1	1	1	2579870

Pos.	Artikel Article	Zusatz Completion Complément	Voltage										Art.-/SAP-Nr. Art.-/SAP-No.			
			230V / 1~	200V / 3~	230V / 3~	380V / 3~	400V / 3~	415V / 3~	440V / 3~	460V / 3~	480V / 3~	500V / 3~		600V / 3~		
128	Ablaufschlauch Entleerung Drain hose Tuyau de vidange	5...40 kg/h	1	1	1	1	1	1	1	1	1	1	1	1	1	2579871
201	Synchronpumpe kpl. Synchronous pump cpl. Pompe synchrone cpl.	5...40 kg/h	1	1	1	1	1	1	1	1	1	1	1	1	1	2579872
202	Dichtring Pumpengehäuse Gasket for pump housing Joint pour boîtier de pompe	5...40 kg/h	1	1	1	1	1	1	1	1	1	1	1	1	1	2550469
203	Ablaufbecher kpl. Drain cup cpl. Godet d'écoulement cpl.	5...40 kg/h	1	1	1	1	1	1	1	1	1	1	1	1	1	2579873
204	Einlassventil kpl. Solenoid inlet valve cpl. Vanne d'alimentation cpl.	5...10 kg/h / 1.2 l	1		1	1	1	1	1	1	1	1	1	1	1	2579874
		16...40 kg/h / 2.0 l		1	1	1	1	1	1	1	1	1	1	1	1	1
205	Doppel-Einlassventil DWC kpl. Double solenoid inlet valve DWC cpl. Double-vanne d'alimentation DWC cpl.	5...10 kg/h / 1.2 l/14.0 l	1		1	1	1	1	1	1	1	1	1	1	1	2580847
		16...40 kg/h / 2.0 l /14.0 l		1	1	1	1	1	1	1	1	1	1	1	1	1
206	Doppel-Einlassventil P kpl. Double solenoid inlet valve P cpl. Double-vanne d'alimentation P cpl.	5...10 kg/h / 2x0.8 l	1		1	1	1	1	1	1	1	1	1	1	1	2579876
		16...40 kg/h / 2x1.2 l		1	1	1	1	1	1	1	1	1	1	1	1	1
207	Dreifach-Einlassventil P + DWC kpl. Tripple solenoid inlet valve P + DWC cpl. Triple-vanne d'alimentation P + DWC cpl.	5...10 kg/h / 2x0.8 l/14.0 l	1		1	1	1	1	1	1	1	1	1	1	1	2579878
		16...40 kg/h / 2x1.2 l/14.0 l		1	1	1	1	1	1	1	1	1	1	1	1	1
208	Sicherheitsniveauprint kpl. Print for safety level control cpl. Circuit imprimé pour contrôle de niveau cpl.	5...40 kg/h	1	1	1	1	1	1	1	1	1	1	1	1	1	2579881
209	Niveauprint kpl. Print for level control cpl. Circuit imprimé pour contrôle de niveau sécurité cpl.	5...40 kg/h	1	1	1	1	1	1	1	1	1	1	1	1	1	2579880
210	Schwimmer kpl. Float cpl. Flotteur cpl.	5...40 kg/h	1	1	1	1	1	1	1	1	1	1	1	1	1	2579882
211	Wasserbecher kpl. Water cup cpl. Godet d'eau cpl.	5...40 kg/h	1	1	1	1	1	1	1	1	1	1	1	1	1	2579884
212	Schlauchset Hose set Set de tuyau	5...10 kg/h	1	1	1	1	1	1	1	1	1	1	1	1	1	2579885
		16...40 kg/h	1	1	1	1	1	1	1	1	1	1	1	1	1	2579896
213	Schlauchset P Hose set P Set de tuyau P	5...10 kg/h	1	1	1	1	1	1	1	1	1	1	1	1	1	2579886
		16...40 kg/h	1	1	1	1	1	1	1	1	1	1	1	1	1	2579897

Pos.	Artikel Article Article	Zusatz Completion Complément	Voltage										Art.-/SAP-Nr. Art.-/SAP-No. Art.-/SAP-No.		
			230V / 1~	200V / 3~	230V / 3~	380V / 3~	400V / 3~	415V / 3~	440V / 3~	460V / 3~	480V / 3~	500V / 3~		600V / 3~	
214	Pumpen-Schlauchset	5...10 kg/h	1	1	1	1	1	1	1	1	1	1	1	1	2579887
	Hose set for drain pump	16...40 kg/h	1	1	1	1	1	1	1	1	1	1	1	1	2579898
215	Schlauchset Niveaueinheit	5...10 kg/h	1	1	1	1	1	1	1	1	1	1	1	1	2579888
	Hose set for level control unit	16...40 kg/h	1	1	1	1	1	1	1	1	1	1	1	1	2579899
216	Schlauchklemmsset	5...40 kg/h	1	1	1	1	1	1	1	1	1	1	1	1	2579889
	Hose clip set														
217	Set Ablaufkühlung	5...10 kg/h	1	1	1	1	1	1	1	1	1	1	1	1	2579890
	Set drain cooling	16...40 kg/h	1	1	1	1	1	1	1	1	1	1	1	1	2579901
218	Set Entleerungsschlauch	5...10 kg/h	1	1	1	1	1	1	1	1	1	1	1	1	2579891
	Set drain hose	16...40 kg/h	1	1	1	1	1	1	1	1	1	1	1	1	2579902
219	Schlauchbride		1	1	1	1	1	1	1	1	1	1	1	1	1100432
	Hose clamp														
220	Formschlauch Ablauf d30-D38		1	1	1	1	1	1	1	1	1	1	1	1	2584278
	Preformed drain hose d30-D38														
221	Niveauprintkabel	5...40 kg/h	1	1	1	1	1	1	1	1	1	1	1	1	2579892
	Cable to level control														
222	Printabdeckung	5...40 kg/h	1	1	1	1	1	1	1	1	1	1	1	1	2581445
	Print cover														
	Couverture de platine														

Pos.	Artikel Article Article	Zusatz Completion Complément	Voltage										Art.-/SAP-Nr. Art.-/SAP-No.				
			230V / 1~	200V / 3~	230V / 3~	380V / 3~	400V / 3~	415V / 3~	440V / 3~	460V / 3~	480V / 3~	500V / 3~		600V / 3~			
301	Dampfanschluss kpl. Steam hose nipple cpl. Raccordement vapeur cpl.	5...40 kg/h	1	1	1	1	1	1	1	1	1	1	1	1	1	2579893	
302	Verschluss kpl. (2 Stk.) Door ock cpl. (2 pcs) Serrure cpl. (2 pcs)	5...40 kg/h	1	1	1	1	1	1	1	1	1	1	1	1	1	2530425	
303	Geräteschalter Unit switch Interrupteur d'appareil	5...40 kg/h	1	1	1	1	1	1	1	1	1	1	1	1	1	2579895	
305/6	Schütz K3-10ND10 AC1 25A	5 kg/h	1	1	1	1	1	1								1115507	
	Contacteur K3-10ND10 AC1 25A	8 kg/h				1	1	1	1							1115507	
	Contacteur K3-10ND10 AC1 25A	10 kg/h				1	1	1	1	1	1	1	1			1115507	
	Schütz K3-22ND10 AC1 32A	16...20 kg/h					2	2	2	1	1	1	1			1115509	
	Contacteur K3-22ND10 AC1 32A	24...30 kg/h					2	2	2							1115509	
	Contacteur K3-22ND10 AC1 32A																
	Schütz K3-24 A00 230V AC1 50A	8...10 kg/h	1														1115511
	Contacteur K3-24 A00 230V AC1 50A	16 kg/h		1	1												1115511
	Contacteur K3-24 A00 230V AC1 50A	20 kg/h				1											1115511
		24 kg/h					1	1	1								1115511
		30 kg/h					1	1	1	1	1	1	1				1115511
		40 kg/h					2	2	2								1115511
		Schütz K3-40 A00 230V AC1 80A	20 kg/h		1												1117389
		Contacteur K3-40 A00 230V AC1 80A	24 kg/h		1	1											1117389
	Contacteur K3-40 A00 230V AC1 80A	30 kg/h				1										1117389	
		40 kg/h					1	1	1	1	1	1	1	1		1117389	
	Schütz K3-50 A00 230V AC1 110A	30 kg/h		1												1117504	
	Contacteur K3-50 A00 230V AC1 110A																
	Contacteur K3-50 A00 230V AC1 110A																
307	Steuerplatine mit Touch panel Control board with touch panel Platine de commande avec touch panel	5...40 kg/h	1	1	1	1	1	1	1	1	1	1	1	1	1	2579906	
308	Treiberplatine Driver board Platine driver	5...40 kg/h	1	1	1	1	1	1	1	1	1	1	1	1	1	2579907	
309	Leistungs-Print	5...8 kg/h	1													1116871	
	Power board	10 kg/h	1													1116872	
	Platine de puissance																
		5 kg/h												1		1116873	
		8 kg/h												1		1116874	
		10 kg/h												1		1116875	
		16 kg/h												1	1	1116876	
		20 kg/h												1		1116877	
		24...30 kg/h												1	1	1116879	
	20 kg/h												1		1116879		

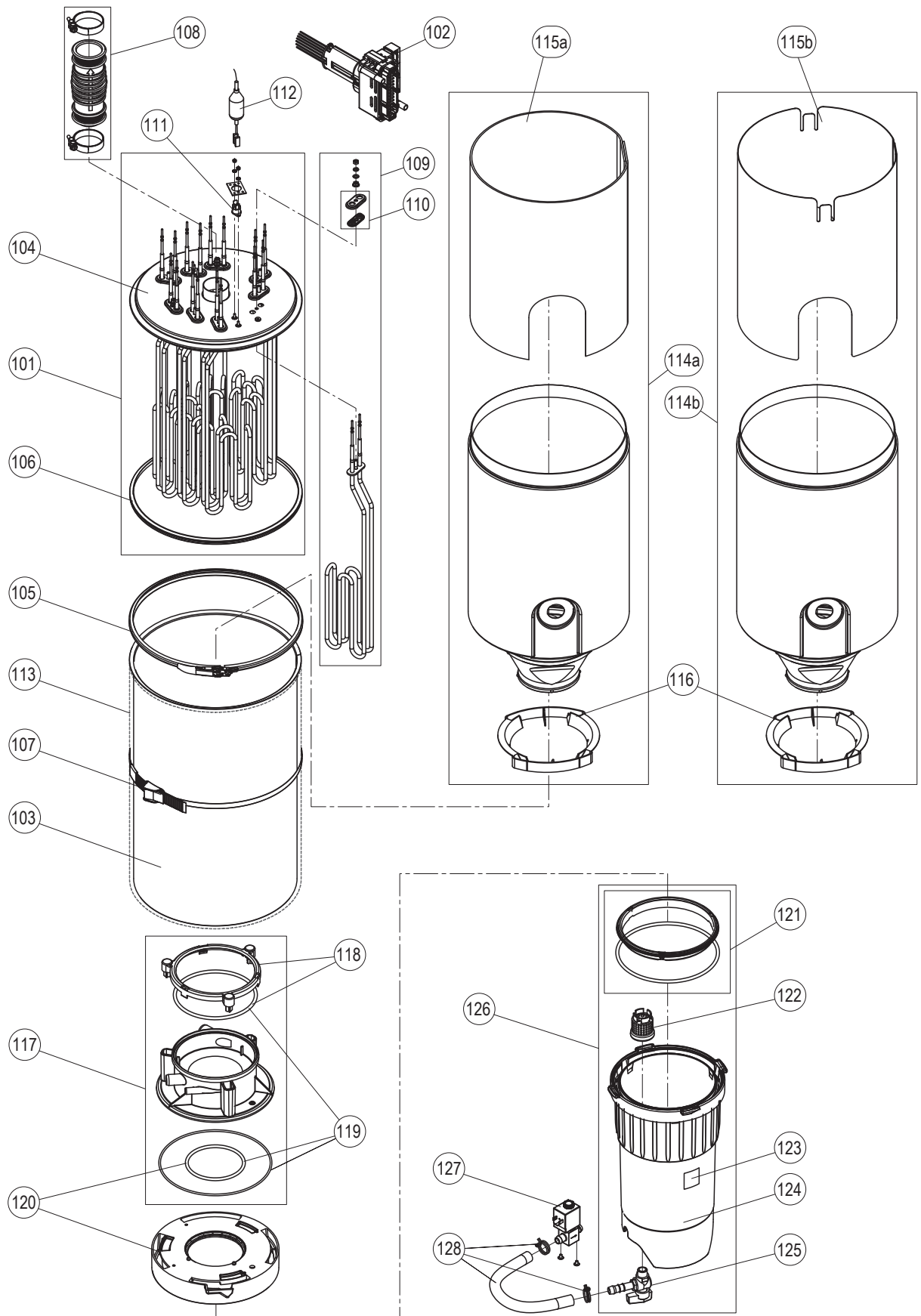
Pos.	Artikel Article Article	Zusatz Completion Complément	Voltage										Art.-/SAP-Nr. Art.-/SAP-No. Art.-/SAP-No.				
			230V / 1~	200V / 3~	230V / 3~	380V / 3~	400V / 3~	415V / 3~	440V / 3~	460V / 3~	480V / 3~	500V / 3~		600V / 3~			
309	Leistungs-Print	5...8 kg/h				1	1	1									1115526
	Power board	10...30 kg/h Basic				1	1	1									1115527
	Platine de puissance	40 kg/h Basic				1	1	1									1115520
		10 kg/h Option P				1	1	1									1115527
		16...20 kg/h Option P				1	1	1									1115528
		24 kg/h Option P				1	1	1									1115529
		30 kg/h Option P				1	1	1									1115521
		40 kg/h Option P				1	1	1									1115522
		10...40 kg/h Basic								1	1	1	1				2579908
	312	Betriebs- und Störungsmeldung	5...40 kg/h	1	1	1	1	1	1	1	1	1	1	1	1	1	1
Remote operation and fault indication Télésignalisation de travail et de dérangement																	
320 *	Türe Wasserseite	5...10 kg/h	1		1	1	1	1	1	1	1	1	1	1	1		2579910
	Door water side Porte côté eau	16...40 kg/h		1	1	1	1	1	1	1	1	1	1	1	1		2579911
321 *	Türe Elektronikseite	5...10 kg/h	1		1	1	1	1	1	1	1	1	1	1	1		2579912
	Door electronic side Porte côté électronique	16...40 kg/h		1	1	1	1	1	1	1	1	1	1	1	1		2579913
	Türe Elektronikseite ohne Displayausschnitt Door electronic side without display cutout Porte côté électronique sans découpe affichage	20...40 kg/h		1	1	1	1	1	1	1	1	1	1	1	1		2579914
322	Bedienungspanel	5...10 kg/h	1		1	1	1	1	1	1	1	1	1	1	1		2579915
	Front panel Tableau frontal	16...40 kg/h		1	1	1	1	1	1	1	1	1	1	1	1		2579916
324	Kabelbaum DZ	5...10 kg/h	1		1												2579917
	Cable harness	16 - 20 kg/h		1	1												2579919
	Faisceau de câbles	24 - 30 kg/h		1	1												2579921
		5...10 kg/h				1	1	1									2579918
		16 - 20 kg/h Basic				1	1	1									2579920
		24 - 30 kg/h Basic				1	1	1									2579922
		40 kg/h Basic				1	1	1	1	1	1	1	1	1	1		2579923
		16...20 kg/h Option P				1	1	1									2586439
		24...30 kg/h Option P				1	1	1									2586440
		40 kg/h Option P				1	1	1									2586443
	Kabelbaum DZ für Modul B, Gehäuse "L"	24-30 kg/h				1	1	1									2586441
	Cable harness for module B, "L" housing	40 kg/h				1	1	1									2586442
	Faisceau de câbles pour module B, taille d'app. "L"																
325	Netzteil	5...40 kg/h	1	1	1	1	1	1	1	1	1	1	1	1	1		2579924
	Power supply Source de courant																

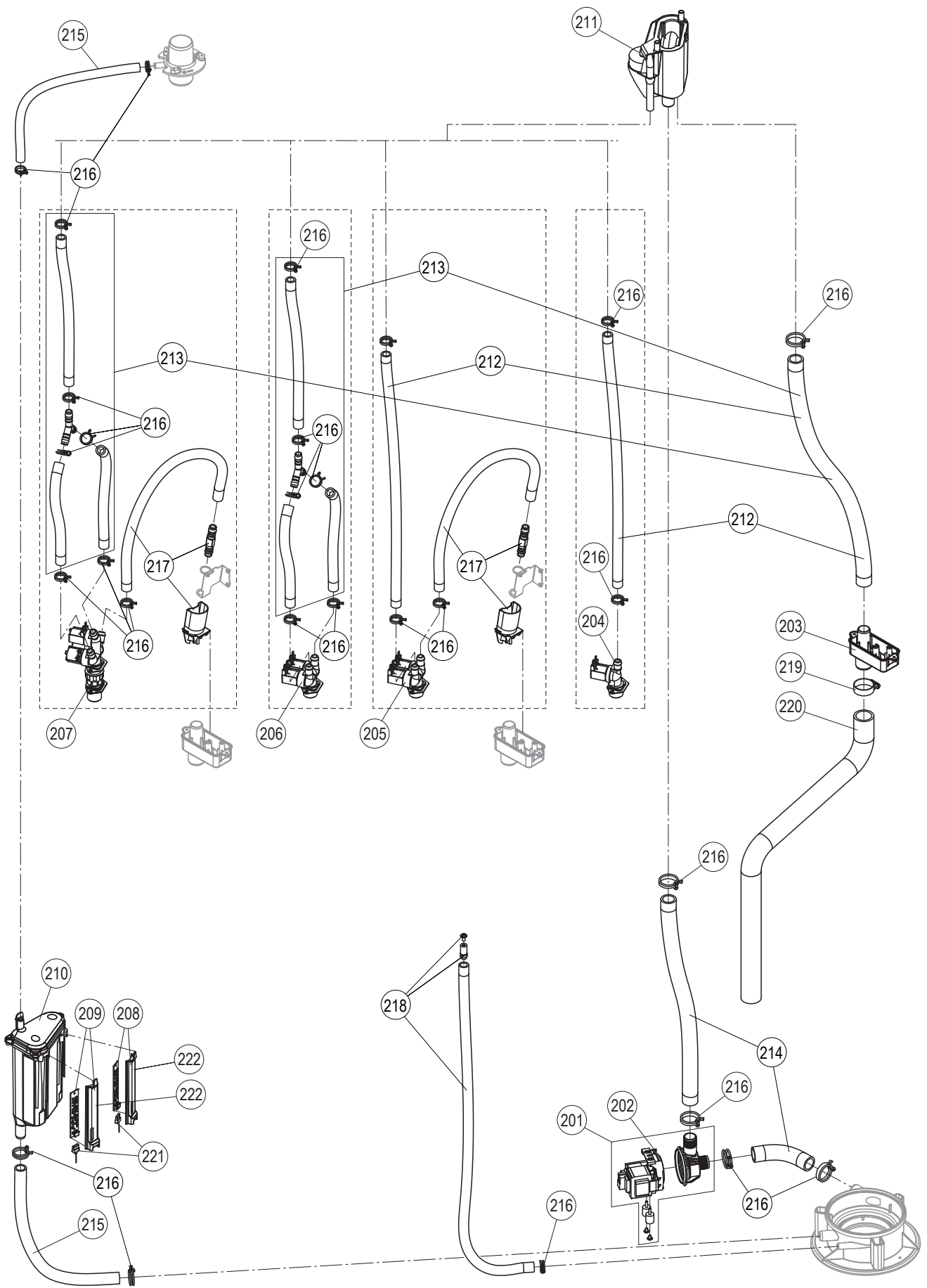
\* Lieferfrist ca. 6 Wochen / Delivery time approx. 6 / Délai de livraison approx. 6 semaines weeks

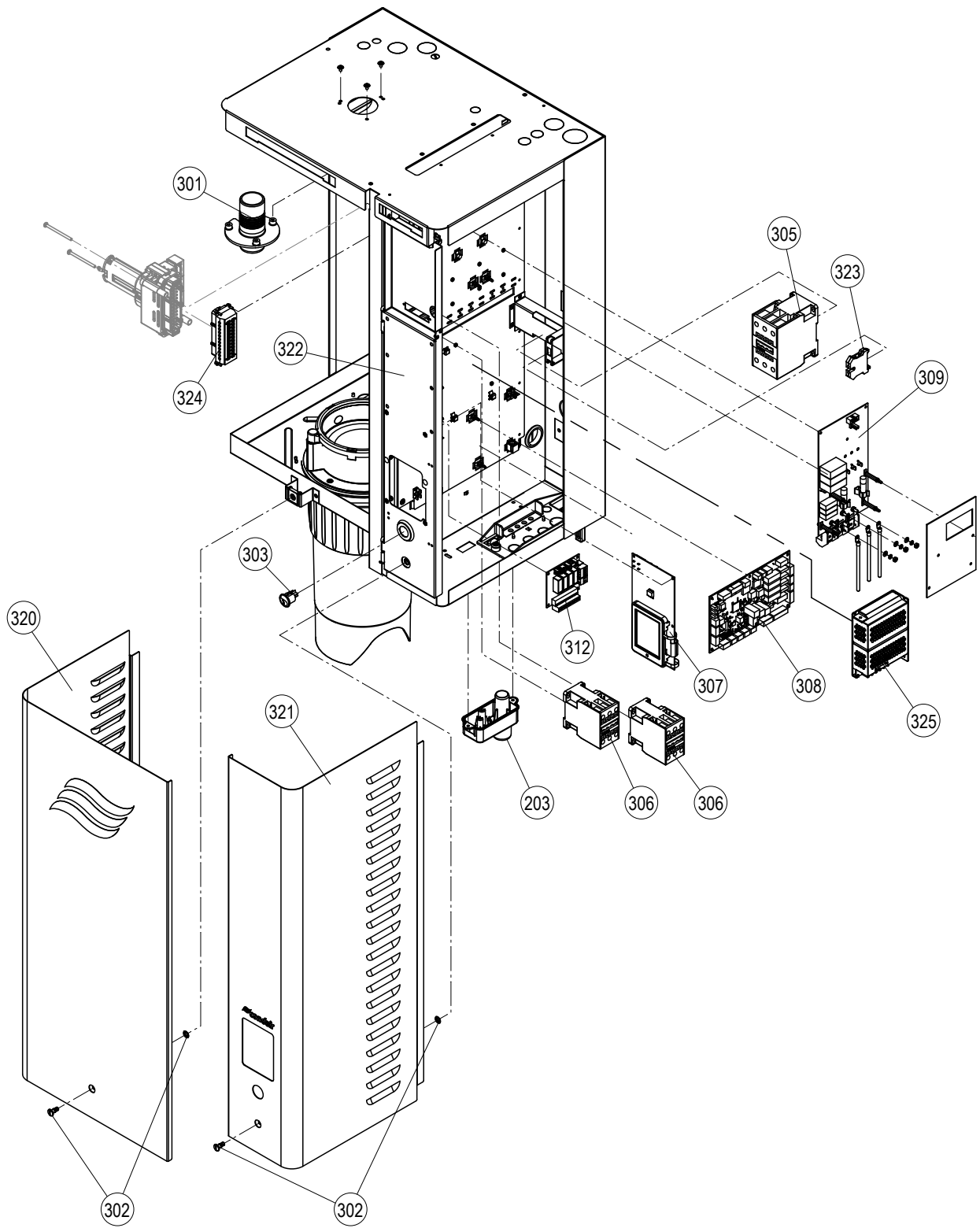


Pos.	Artikel Article Article	Zusatz Completion Complément	Voltage										Art.-/SAP-Nr. Art.-/SAP-No. Art.-/SAP-No.		
			230V / 1~	200V / 3~	230V / 3~	380V / 3~	400V / 3~	415V / 3~	440V / 3~	460V / 3~	480V / 3~	500V / 3~		600V / 3~	
—	Set Interne Kabel Set internal cable Set câble intérieurement	5...40 kg/h	1	1	1	1	1	1	1	1	1	1	1	1	2579909
—	Verbindungskabelset Connection cable set Set câble de connection	1.5 m - 40...80 kg/h		1	1	1	1	1	1	1	1	1	1	1	2579894
		6.0 m - 40...80 kg/h		1	1	1	1	1	1	1	1	1	1	1	2583670
—	Querstromlüfter Ventilator Ventilateur	30 kg/h		1	1										1115531
—	Kabel Leistungsprint -> Steuerplatine Cable power board -> control board Câble platine de puissance -> platine de commande	5...40 kg/h	1	1	1	1	1	1	1	1	1	1	1	1	2579925
—	Kabel Driverboard -> Ventil Cable Driverboard -> valve Câble Driverboard -> vanne	5...40 kg/h	1	1	1	1	1	1	1	1	1	1	1	1	2579926
—	Linkupkabel Linkup cable Câble linkup	2.6 m - 100...160 kg/h				1	1	1							2584154
		6.0 m - 100...160 kg/h				1	1	1							2584155
—	Sicherungsset Fuses set Set fusibles	(1x6.3AT/1AF/50mAF, 2x16ASF)	1	1	1	1	1	1	1	1	1	1	1	1	1115505
		(1x6.3AT/1AF/50mAF, 2x20ASF)	1	1	1	1	1	1	1	1	1	1	1	1	1115506

Pos.	Artikel Article Article	Zusatz Completion Complément	Voltage										Art.-/SAP-Nr. Art.-/SAP-No. Art.-/SAP-No.	
			230V / 1~	200V / 3~	230V / 3~	380V / 3~	400V / 3~	415V / 3~	440V / 3~	460V / 3~	480V / 3~	500V / 3~		600V / 3~
<b>Wartungskits / Maintenance kits / Kit de maintenance</b>														
	<b>Wartungskit kleiner Service Maintenance small service Entretien petite services</b>	5...40 kg/h	1	1	1	1	1	1	1	1	1	1	1	2579927
	enthält / contains / contient:													
121	Dichtungsset Kalkauffangbehälter Sealing set lime collector tank Set de joint collecteur de calcaire													
122	Ablaufsieb Drain strainer Tamis d'écoulement													
	<b>Wartungskit grosser Service Maintenance large service Entretien grand service</b>	5...10 kg/h 16...40 kg/h	1		1	1	1	1	1	1	1	1	1	2579928 2579931
	enthält / contains / contient:													
106	Durodichtung Gasket Duro Joint Duro													
210	Schwimmer kpl. Float cpl. Flotteur cpl.													
108	Ausblasstutzen kpl. Steam outlet hose cpl. Manchon de vaporisation cpl.													
110	Dichtung & Gegenflansch (9 Stk.) Gasket & counter flange (9 pcs) Joint & contre bride (9 pcs)													
114a	Zylindereinsatz mit Gitter Cylinder insert with grid Insert du cuve avec grille													
117	Kupplungsmuffe kpl. Coupling sleeve cpl. Manchon d'accouplement cpl.													
120	Haltering (inkl. Dichtung) Connection ring (incl. gasket) Bague de connexion (incl. joint)													
121	Dichtungsset Kalkauffangbehälter Sealing set lime collector tank Set de joint collecteur de calcaire													
111	Übertemperaturschalter kpl. Thermostat cpl. Thermostat cpl.													
123	Aufkleber Temperaturanzeige Sticker temperature Température de Autocollants													











BERATUNG, VERKAUF UND SERVICE:

Condair Group AG  
Talstrasse 35-37, CH-8808 Pfäffikon  
Tel. +41 55 416 61 11, Fax +41 55 416 62 62  
info@condair.com, www.condair.com

